

**CUSTODIE SERIE CCF ... CON TELAIO SERIE T ... APPLICATO ALL'INTERNO CON
UNITA' DI COMANDO E SEGNALAZIONE SERIE EP ... - EFP ... - CP ... - CM ...
ENCLOSURES SERIES CCF ... WITH FRAME SERIES T ... FITTED INSIDE WITH CONTROL
AND SIGNALLING UNITS SERIES EP ... - EFP ... - CP ... - CM ...**

Caratteristiche principali:

Custodia in lega leggera con staffe di fissaggio in acciaio tropicalizzato, con viteria esterna in acciaio inox e parte trasparente in vetro temperato termoresistente. Verniciatura interna anticondensa RAL 2004 e verniciatura esterna epossidica ad effetto goffrato RAL 7000. Adatte a contenere le apparecchiature elettriche elencate a pagina 28

General data:

Enclosure in light alloy with fixing brackets in tropicalized steel, with external bolts and screws in stainless steel and transparent part in thermoresistant toughened glass. RAL 2004 internal anti-condensate coating and RAL 7000 external epoxy coating with embossed effect. Suitable to contain electric apparatuses listed in page 28.



Modo di protezione: **II 2 GD**
Protection mode: **EEx d IIB T6÷T4 IP 65/66 T85°C-T135°C**

Certificato: **INERIS 03 ATEX 0210**

Certificate:

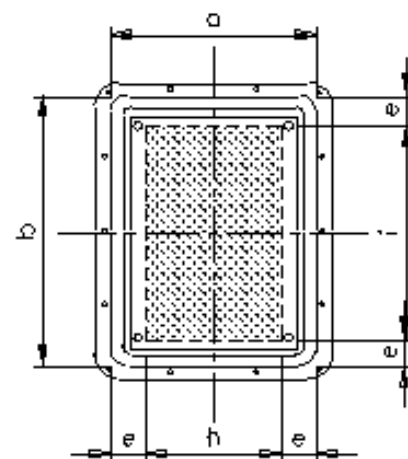
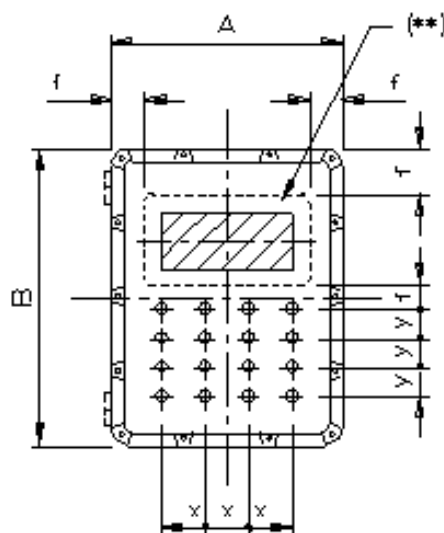
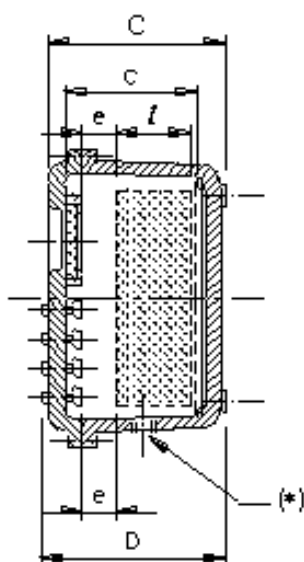
*Disponibile anche con Certificato del Componente
Available also certified as Component*

Identificazione costruzione elettrica - Electrical apparatus identification:

Tipo - Type: **CCF ... TI...**
Tipo di custodia
Enclosure type
Sigla alfanumerica che identifica le dimensioni del telaio
Alphanumerical code identifying the frame dimensions

Modello - Model: **... - ...**
K=Dispositivi per avviamento, comando e protez. motori
K=Motor starter, control an protection devices

U1=Unità di comando e segn. fino a ½"
U3=Unità di comando e segn. fino a 1"
U1=Command and signalling units up to ½"
U3=Command and signalling units up to 1"



(**) L'oblò (sezione E pagina 18) e le unità di comando e segnalazione (sezione C pagine 15 + 18) possono essere fissate sul coperchio in qualunque posizione purchè vengano rispettate la quote minime "f", "x" e "y".

The portlight (section E page 18) and the control and signalling units (section C pages 15 + 18) can be fixed on the cover in any position on condition that the "f", "x" and "y" minimum heights are respected.

(*) Imbocchi conici UNI 6125. Per il loro numero, diametro e posizione vedisezione C pagina 10.

UNI 6125 conical mouth piece. Regarding their number, diameter and position see section C page 10.

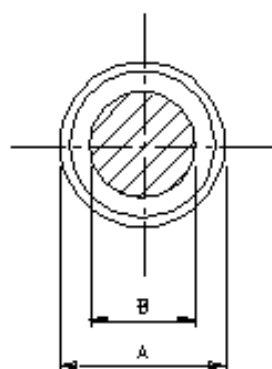
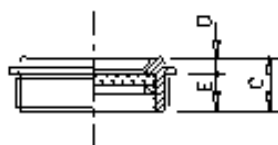
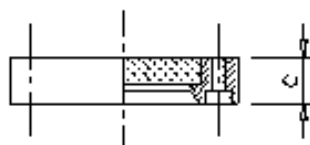
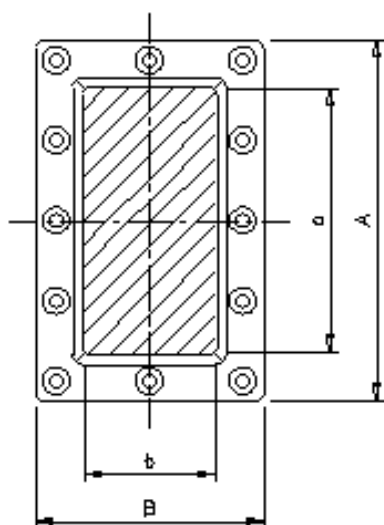
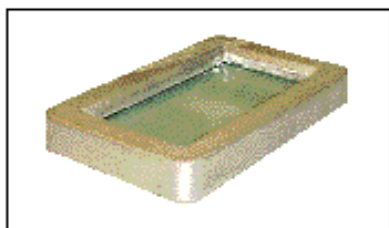
TELAI SERIE T ... E OBLO' SERIE C ... PER CUSTODIE SERIE CCF ...
FRAMES SERIES T ... AND PORTLIGHTS SERIES C ... FOR ENCLOSURES SERIES CCF ...

Caratteristiche principali:

In lega leggera, verniciatura ad effetto goffrato RAL 7000 e parte trasparente in vetro temperato termoresistente.

General data:

In light alloy, RAL 7000 coating with embossed effect and transparent part in thermoresistant toughened glass.



Codice Code	Dimensioni - Dimensions					Peso (g) Weight (g)
	A	B	C	a	b	
T 00	96	96	23	49	49	460
T 01	120	96	23	73	49	575
T 02	146	96	23	98	49	660
T 03	194	96	23	146	49	880
T 04	242	96	23	194	49	1035
T 07	290	96	27	242	49	1495
T 09	338	96	27	290	49	1685
T 11	125	125	28	73	73	890
T 12	150	125	28	98	73	895
T 13	198	125	28	146	73	1355
T 16	270	125	31	218	73	1815
T 19	342	125	31	290	73	2495
T 22	156	156	31	98	98	1530
T 23	204	156	31	146	98	1660
T 24	252	156	31	194	98	2280
T 25	258	156	31	200	98	2362
T 28	318	156	31	260	98	2925
T 29	348	156	31	290	98	3054
T 33	208	208	37	146	146	3045
T 34	256	208	37	194	146	3660

Codice Code	Dimensioni - Dimensions					Peso (g) Weight (g)
	Ø A	Ø B	C	D	E	
C 61	72	38	25	7	18	165
C 71	88	52	25	7	18	210
C 4	71	38	29	10	19	165
C 6	91	50	29	9	20	225
C 81	100	64	26	6	20	240
C 7	130	82	35	14	21	490
C 9	145	96	35	13	22	615
C 15	165	115	37	14	23	850
C 18	199	140	41	17	24	1405
C 22	240	165	48	22	26	2565
C 25	270	195	50	22	28	2985

**CUSTODIE SERIE CCF ... CON TELAIO SERIE T ... APPLICATO ALL'INTERNO CON UNITA' DI
COMANDO E SEGNALAZIONE SERIE EP ... - CP ... - CM ... (Ø MAX = 1/2")
ENCLOSURES SERIES CCF ... WITH FRAME SERIES T ... FITTED INSIDE WITH CONTROL AND
SIGNALLING UNITS SERIES EP ... - CP ... - CM ... (Ø MAX = 1/2")**

Codice Code	Custodia - Enclosure									Max dim. appar. elett. Max dimensions elect. equipment			Unità Units			Codice telaio Frame code
	Dimensioni esterne External dimensions				Dimensioni interne Internal dimensions					h	i	l	x	y	n°	
	A	B	C	D	a	b	c	e	f							
CCF 3 CCF 3A	250 250	300 300	150 200	173 223	178 178	228 228	118 168	15 15	48 48	148 148	198 198	74 124	40 40	42.5 42.5	8 8	T00 T01 T02
CCF 4 CCF 4A	250 250	350 350	150 200	173 223	178 178	278 278	118 168	15 15	48 48	148 148	248 248	69 119	40 40	44 44	8 8	T00 T01 T02 T11 T12
CCF 5 CCF 5A	300 300	400 400	200 250	223 273	224 224	324 324	165 215	20 20	50 50	184 184	284 284	111 161	41 41	44 44	10 10	T00 T01 T02 T03 T11 T12 T13 T22 T23
CCF 6 CCF 6A	300 300	450 450	200 250	223 273	224 224	374 374	165 215	20 20	50 50	184 184	334 334	111 161	41 41	45 45	15 15	T00 T01 T02 T03 T11 T12 T13 T22 T23
CCF 7 CCF 7A	400 400	500 500	200 250	223 273	308 308	408 408	157 207	20 20	62 62	218 218	368 368	89 139	47 47	48 48	18 18	T00 T01 T02 T03 T04 T11 T12 T13 T16 T22 T23 T24 T25
CCF 8 CCF 8A	350 350	550 550	200 250	223 273	258 258	458 458	157 207	20 20	62 62	218 218	418 418	89 139	46 46	48 48	15 15	T00 T01 T02 T03 T11 T12 T13 T22 T23 T33
CCF 9 CCF 9A	400 400	600 600	200 250	223 273	307 307	507 507	150 200	20 20	68 68	267 267	467 467	82 132	55 55	53 53	20 20	T00 T01 T02 T03 T04 T11 T12 T13 T22 T23 T24 T25 T33 T34
CCF 10 CCF 10A CCF 10B	450 450 450	650 650 650	200 250 300	223 273 323	356 356 356	556 556 556	148 198 248	30 30 30	68 68 68	296 296 296	496 496 496	70 120 170	54 54 54	52 52 52	24 24 24	T00 T01 T02 T03 T04 T07 T11 T12 T13 T16 T22 T23 T24 T25 T28 T33 T34
CCF 11 CCF 11A CCF 11B	500 500 500	700 700 700	250 300 350	273 323 373	394 394 394	594 594 594	190 240 290	30 30 30	85 85 85	334 334 334	534 534 534	112 162 212	58 58 58	54 54 54	24 24 24	T00 T01 T02 T03 T04 T07 T11 T12 T13 T16 T22 T23 T24 T25 T28 T33 T34
CCF 12 CCF 12A CCF 12B	550 550 550	750 750 750	250 300 350	273 323 373	444 444 444	644 644 644	187 237 287	30 30 30	88 88 88	384 384 384	584 584 584	109 159 209	55 55 55	59 59 59	28 28 28	T00 T01 T02 T03 T04 T07 T09 T11 T12 T13 T16 T19 T22 T23 T24 T25 T28 T29 T33 T34
CCF 13 CCF 14	200 220	600 750	140 175	163 198	128 144	528 674	105 135	20 20	51 57	88 104	488 634	57 87	365 40	41 45	15 18	T00 T01 T02 T03 T04 T00 T01 T02 T03 T04 T07

**CUSTODIE SERIE CCF ... CON TELAIO SERIE T ... APPLICATO ALL'INTERNO CON UNITA' DI
COMANDO E SEGNALAZIONE SERIE EFP ... - CP ... - CM ... (Ø MAX = 1")
ENCLOSURES SERIES CCF ... WITH FRAME SERIES T ... FITTED INSIDE WITH CONTROL AND
SIGNALLING UNITS SERIES EFP ... - CP ... - CM ... (Ø MAX = 1")**

Codice Code	Custodia - Enclosure									Dim max appar. elett. Max dimensions elect. equipment			Unità Units			Codice telaio Frame code
	Dimensioni esterne External dimensions				Dimensioni interne Internal dimensions					h	i	l	x	y	n°	
	A	B	C	D	a	b	c	e	f							
CCF 3 CCF 3A	250 250	300 300	150 200	193 243	178 178	228 228	118 168	15 15	48 48	148 148	198 198	74 124	50 50	- -	3 3	T00 T01 T02
CCF 4 CCF 4A	250 250	350 350	150 200	193 243	178 178	278 278	118 168	15 15	48 48	148 148	248 248	69 119	50 50	- -	3 3	T00 T01 T02 T11 T12
CCF 5 CCF 5A	300 300	400 400	200 250	243 293	224 224	324 324	165 215	20 20	50 50	184 184	284 284	111 161	70 70	70 70	6 6	T00 T01 T02 T03 T11 T12 T13 T22 T23
CCF 6 CCF 6A	300 300	450 450	200 250	243 293	224 224	374 374	165 215	20 20	50 50	184 184	334 334	111 161	70 70	80 80	6 6	T00 T01 T02 T03 T11 T12 T13 T22 T23
CCF 7 CCF 7A	400 400	500 500	200 250	243 293	308 308	408 408	157 207	20 20	62 62	218 218	368 368	89 139	70 70	80 80	8 8	T00 T01 T02 T03 T04 T11 T12 T13 T16 T22 T23 T24 T25
CCF 8 CCF 8A	350 350	550 550	200 250	243 293	258 258	458 458	157 207	20 20	62 62	218 218	418 418	89 139	60 60	86 86	8 8	T00 T01 T02 T03 T11 T12 T13 T22 T23 T33
CCF 9 CCF 9A	400 400	600 600	200 250	243 293	307 307	507 507	150 200	20 20	68 68	267 267	467 467	82 132	70 70	80 80	12 12	T00 T01 T02 T03 T04 T11 T12 T13 T22 T23 T24 T25 T33 T34
CCF 10 CCF 10A CCF 10B	450 450 450	650 650 650	200 250 300	243 293 343	356 356 356	556 556 556	148 198 248	30 30 30	68 68 68	296 296 296	496 496 496	70 120 170	82 82 82	90 90 90	12 12 12	T00 T01 T02 T03 T04 T07 T11 T12 T13 T16 T22 T23 T24 T25 T28 T33 T34
CCF 11 CCF 11A CCF 11B	500 500 500	700 700 700	250 300 350	293 343 393	394 394 394	594 594 594	190 240 290	30 30 30	85 85 85	334 334 334	534 534 534	112 162 212	72 72 72	94 94 94	15 15 15	T00 T01 T02 T03 T04 T07 T11 T12 T13 T16 T22 T23 T24 T25 T28 T33 T34
CCF 12 CCF 12A CCF 12B	550 550 550	750 750 750	250 300 350	293 343 393	444 444 444	644 644 644	187 237 287	30 30 30	88 88 88	384 384 384	584 584 584	109 159 209	83 83 83	80 80 80	20 20 20	T00 T01 T02 T03 T04 T07 T09 T11 T12 T13 T16 T19 T22 T23 T24 T25 T28 T29 T33 T34
CCF 13 CCF 14	200 220	600 750	140 175	183 228	128 144	528 674	105 135	20 20	51 57	88 104	488 634	57 87	55 65	75 70	6 8	T00 T01 T02 T03 T04 T00 T01 T02 T03 T04 T07