

**APPARECCHI ILLUMINANTI SERIE EVS ...**  
**LIGHTING FITTINGS SERIES EVS ...**

**Caratteristiche principali:**

Corpo illuminante per lampade ad incandescenza fino a 100W.  
La forma e le dimensioni particolarmente contenute ne consigliano l'uso in locali con soffitti bassi, cunicoli, locali caldaia, piccoli depositi, ecc.; nei luoghi dove lo spazio alle volte non consente l'uso di corpi illuminanti tradizionali (EVA - EVF).  
Verniciatura interna epossilvinilica di colore bianco che migliora il rendimento luminoso.  
Custodia in lega leggera con vetro temperato termoresistente.  
Viteria esterna in acciaio inox.  
Verniciatura esterna epossilvinilica RAL 7000.

**A richiesta:**

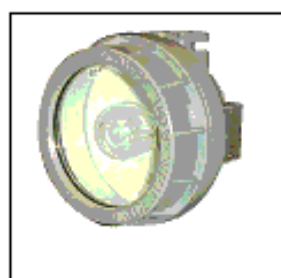
Verniciatura esterna colore rosso RAL 3000.  
Applicazione di filtri colorati per uso semaforico del corpo illuminante.

*General data:*

*Lighting fitting for incandescent lamp up to 100W.*  
*Its shape and particularly limited dimensions make its use advisable in low ceiling premises, underground passages, boiler rooms, small warehouses, etc.; in any place where space doesn't allow using traditional lighting fittings (EVA - EVF).*  
*White epoxyvinyl internal coating improving the luminous performance.*  
*Enclosure in light alloy with thermoresistant toughened glass.*  
*External bolts and screws in stainless steel.*  
*RAL 7000 external epoxyvinyl coating.*

**On request:**

*RAL 3000 red external coating.*  
*Application of coloured filters permitting use of this lighting fitting as semaphore.*



Modo di protezione: **II 2 GD**

*Protection mode:*

**EExd IIC T4 IP66 T135°C**

Certificato:

*Certificate:* **CESI 03 ATEX 077**

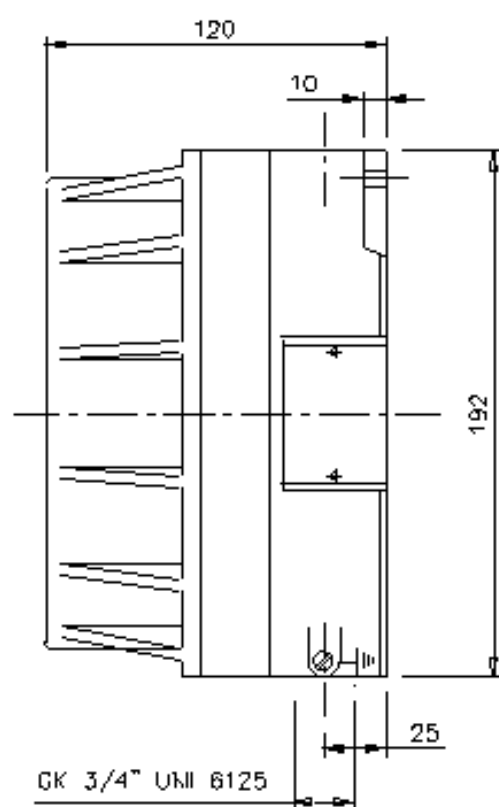
**Dati di targa - Rating:**

Modello - *Model* **EVS 100**

P max = 100W - *Max P* = 100W

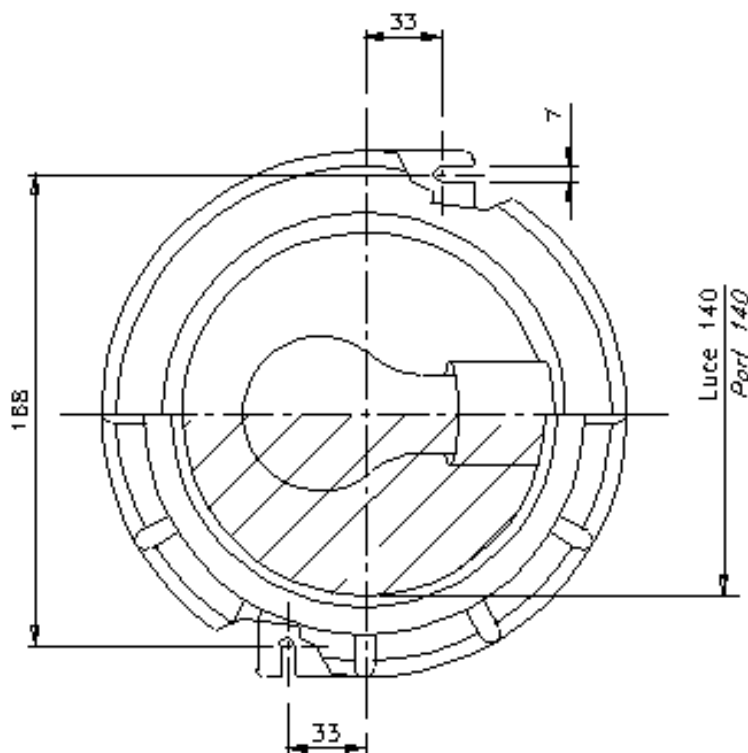
V max = 240V c.a. - *Max V* = 240V a.c.

**Peso - Weight:** 2,8 Kg



GK 3/4" UNI 6125

(M2 imbrocchi a 180°  
*M2 mouth pieces on 180°*)



Luce 140  
*Port 140*