

GUB

zone 1

zone 2

EEx d IIC

EEx d [ia] IIC

II2(1)G

II2(1)GD



-20°C

zone 21

zone 22



EEx d [ib] IIC

II2(1)G

II2(1)GD



+40°C

EN 50014

Special Tamb.

İRTİBAT KUTUSU - ENCLOSURE

T6

T5

T4

EEx de IIC

II2G

II2GD



-50°C

EN 50281-1-1

Special Tamb.

KEMA 01ATEX2258

T 80°C

T 95°C

T 130°C

EEx dm IIC

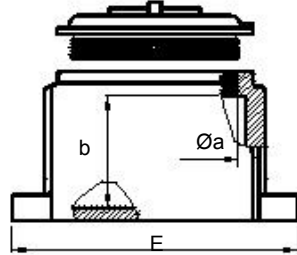
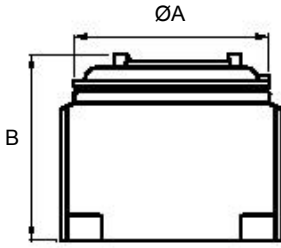
II2G

II2GD

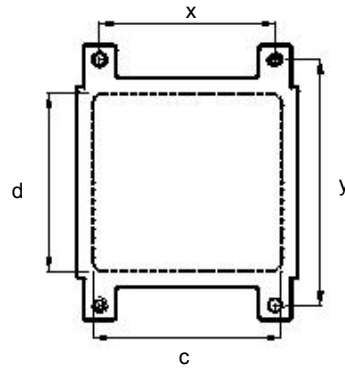
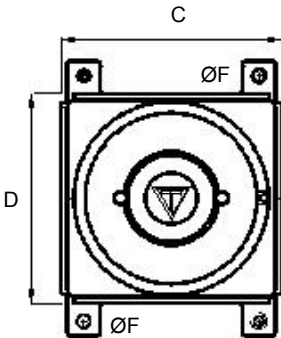


+60°C

- Özellikleri : Dişli kapaklı kutu
Features : Enclosure with threaded cover
Malzemesi : Hafif alaşım (alüminyum)
Materials : Light alloy (aluminium)
İsteğe bağlı: Paslanmaz çelik vidalar – IP 66 conta
Optional: Stainless steel screws - gasket IP 66



Kod Code	Harici boyutlar External Dimensions				
	ØA	B	C	D	E
GUB 20	110	119	144	144	195
GUB 30	150	142	174	165	214
GUB 40	194	163	252	213	284
GUB 50	264	221	305	280	360
GUB 50B	264	185	305	280	360



Kod Code	Dahili boyutlar Internal Dimensions				Çukur montaj Mounting holes		ØF	"O" ring Opsiyonel Optional
	Øa	b	c	d	x	y		
GUB 20	97	70	116	116	108	169	9	GR 07
GUB 30	135	74	140	130	136	190	11	GR 09
GUB 40	175	90	215	178	206	248	13	GR 040
GUB 50	240	125	272	248	265	320	13	GR 050
GUB 50B	240	100	272	248	265	320	13	GR 050

GUB

zone 1

zone 2

EEx d IIC

II2G



-20°C

zone 21

zone 22



II2GD

IP 66



+40°C

EN 50014

Special Tamb.

KLEMENSLER - TERMINALS

T6

T5

T4

EN 50281-1-1



-50°C

KEMA 01ATEX2258

T 80°C

T 95°C

T 130°C



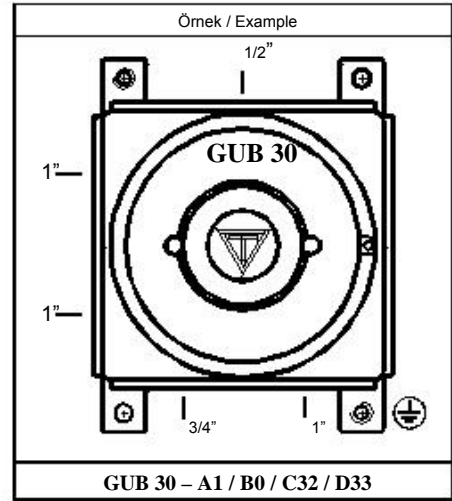
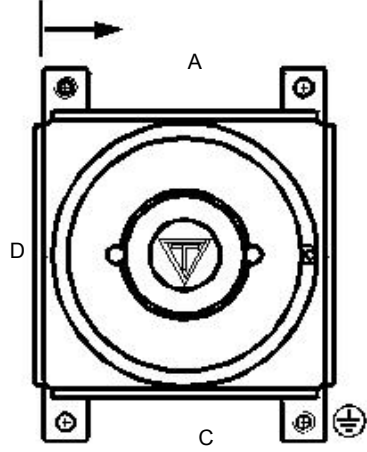
+60°C

- Özellikler : Cassetta con morsetti
Features : Klemens kutusu



Kod Code	Klemens sayısı / kesit mm2 Terminal cross section mm2							
	2	4	6	10	16	35	50	70
GUB 20	13	10	8	6	5			
GUB 30	20	17	13	11	9	6	5	5
GUB 40	27	23	19	15	12	9	8	7
GUB 50	40	33	27	21	18	13	12	10
GUB 50B	40	33	27	21	18	13	12	10

G-1**CO.SI.ME.**
EQUIPMENT FOR ATEX



Ø"Konik dişler / Ø" Taper threads	1/2	3/4	1	1 1/4	1 1/2	2	2 1/2	3	4
Metrik 1,5 dişler / Cylindrical ISO metric pitch 1.5	M20	M25	M32	M40	M50	M63	M75	M90	-
Sembol / Symbol	1	2	3	4	5	6	7	8	9

Kutu yan yüzeylerine açılacak maksimum delik sayısı , BMF Boru rakoruna göre Arrangements of drilled and tapped holes with BMF unions according to CEI unel 95113											
Kod Code	Düzenleme Arrangement	Kenar	1/2"	3/4"	1	1 1/4"	1 1/2"	2	2 1/2"	3"	4"
GUB 20	Libero/free	A/C	3	2	2	1	1	-	-	-	-
		B/D	2	2	1	1	1	-	-	-	-
GUB 30	Libero/free	A/C	3	3	2	2	2	1	-	-	-
		B/D	3	3	2	2	1	1	-	-	-
GUB 40	Libero/free	A/C	5	4	3	3	3	2	1	-	-
		B/D	4	3	3	2	2	2	1	-	-
GUB 50	Libero/free	A/C	7	6	5	4	4	3	2	2	1
		B/D	6	5	4	3	3	3	2	2	1
GUB 50B	Libero/free	A/C	7	6	5	4	4	3	-	-	-
		B/D	6	5	4	3	3	3	-	-	-

Kutu yan yüzeylerine açılacak maksimum delik sayısı , PAP – PNA Kablo rakoruna göre Arrangements of drilled and tapped holes with PAP – PNA cable glands according to CEI unel 95111 – 95110											
Kod Code	Düzenleme Arrangement	Kenar	1/2"	3/4"	1	1 1/4"	1 1/2"	2	2 1/2"	3"	4"
GUB 20	Libero/free	A/C	3	2	2	1	1	-	-	-	-
		B/D	2	2	1	1	1	-	-	-	-
GUB 30	Libero/free	A/C	4	3	2	2	2	1	-	-	-
		B/D	4	3	2	2	2	1	-	-	-
GUB 40	Libero/free	A/C	6	4	3	3	3	2	1	-	-
		B/D	4	3	3	2	2	2	1	-	-
GUB 50	Libero/free	A/C	12	10	8	5	4	3	2	2	1
		B/D	10	8	6	4	4	3	2	2	1
GUB 50B	Libero/free	A/C	11	9	7	4	3	3	-	-	-
		B/D	10	8	6	3	3	3	-	-	-

Belirtilen delik semboller ve A kenarından başlayarak kullanılır (ok yönü)/Indicate tapped holes using symbols and starting from side A (arrow's way)
Açılacak deliklerin sayısı her bir kenarda bulunmaktadır (A yada C-B yada D) /The number of tapped holes stay for one side (A or C – B or D)

GUB-S-SF



<i>Voltaj değeri</i> <i>Rated voltage</i>	<i>Akım oranı</i> <i>Rated current</i>	<i>Nominal iletken kesiti</i> <i>Nominal conductor cross section</i>
max. 11 [kV]	max. 1250 [A]	max. 300 [mm ²]

Kutu Kodu Enclosure Code	Maksimum Akım [A] Max. current [A]	Maksimum dağıtılmış güç[W] Maximum dissipated power [W]	+40°C maksimum çevre sıcaklığı Maximum ambient temperature +40°C		+60°C Maksimum çevre sıcaklığı Maximum ambient temperature +60°C	
			Sıcaklık sınıfı Temp. class (EN 50014)	Mak. yüzey sıcaklığı Max. surface temp. (EN 50281-1-1)	Sıcaklık sınıfı. Temp. class (EN 50014)	Mak. yüzey sıcaklığı Max. surface temp. (EN 50281-1-1)
GUB 20	63	40	T5	T 95°C	T4	T 130°C
GUB 30	160	55	T5	T 95°C	T4	T 130°C
GUB 40	250	85	T5	T 95°C	T4	T 130°C
GUB 50B	400	120	T5	T 95°C	T4	T 130°C
GUB 50	400	150	T5	T 95°C	T4	T 130°C
SF 29	125	35	T5	T 95°C	T4	T 130°C
SF 240	200	50	T5	T 95°C	T4	T 130°C
S □□9	125	35	T5	T 95°C	T4	T 130°C

GUB 20	63	17	T6	T 80°C	T5	T 95°C
GUB 30	160	25	T6	T 80°C	T5	T 95°C
GUB 40	250	40	T6	T 80°C	T5	T 95°C
GUB 50B	400	55	T6	T 80°C	T5	T 95°C
GUB 50	400	70	T6	T 80°C	T5	T 95°C
SF 29	125	15	T6	T 80°C	T5	T 95°C
SF 240	200	22	T6	T 80°C	T5	T 95°C
S □□4	16	7	T6	T 80°C	T5	T 95°C
S □□6	25	9	T6	T 80°C	T5	T 95°C
S □□7	40	15	T6	T 80°C	T5	T 95°C
S □□9	125	19	T6	T 80°C	T5	T 95°C

GUB../CB

zone 1

zone 2

EEx d IIC

II2G

-20°C

zone 21

zone 22



II2GD

IP 66

 +40°C
special T amb.

DEVRE KESİCİ-CIRCUIT BREAKERS

T6

T5

T4

 -50°C
special T amb.

KEMA 01ATEX2258

T 80°C

T 95°C

T 130°C

+60°C

Özellikleri: Devre kesicili kutu

Features : Enclosure with circuit breakers

Boyutlar: G1 bölümüne bakınız

Dimensions See section G1

DEVRE KESİCİLERİN MAKSİMUM ADETİ
MAX N° OF CIRCUIT BREAKERSKAÇAK AKIMLI DEVRE KESİCİLERİYLE MAKSİMUM ADETİ
MAX N° OF CIRCUIT BREAKERS WITH
RESIDUAL CURRENT DEVICE

Kutu Enclosure	DEVRE KESİCİLERİN MAKSİMUM ADETİ MAX N° OF CIRCUIT BREAKERS			KAÇAK AKIMLI DEVRE KESİCİLERİYLE MAKSİMUM ADETİ MAX N° OF CIRCUIT BREAKERS WITH RESIDUAL CURRENT DEVICE		
	2 poli 2 kutup	3 poli 3 kutup	4 poli 4 kutup	2 poli 2 kutup	3 poli 3 kutup	4 poli 4 kutup
GUB 30	1 (63A)	1 (63A)	1 (63A)	-	-	-
GUB 40	2 (63A)	2 (63A)	2 (63A)	2 (63A)	1 (63A)	1 (63A)
GUB 50B	4 (63A)	4 (63A)	4 (63A)	4 (63A)	2 (63A)	2 (63A)

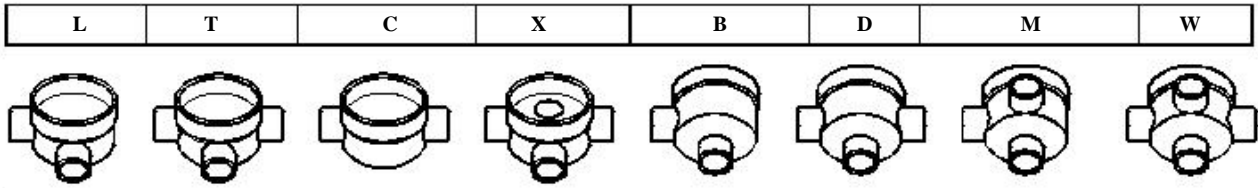
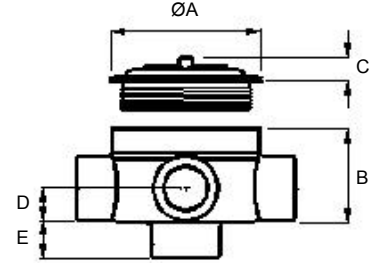
S... ..

BUAT - BOX

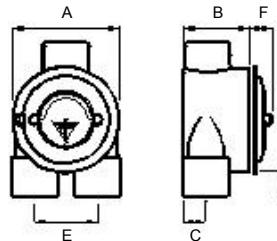
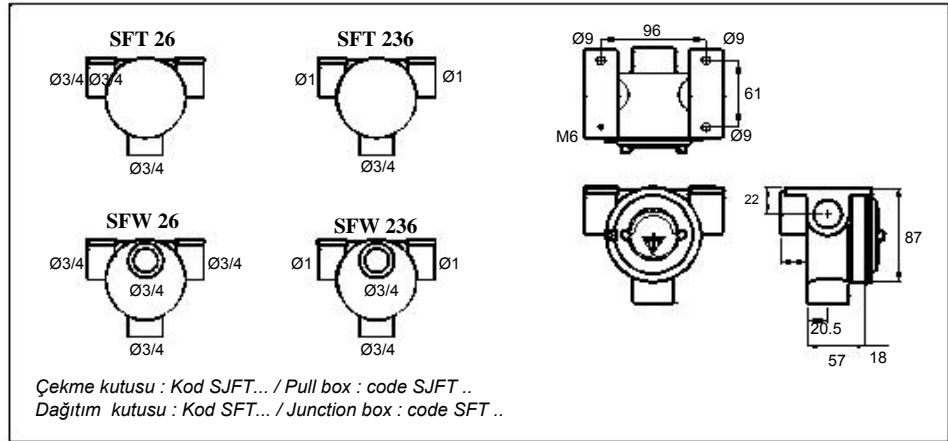
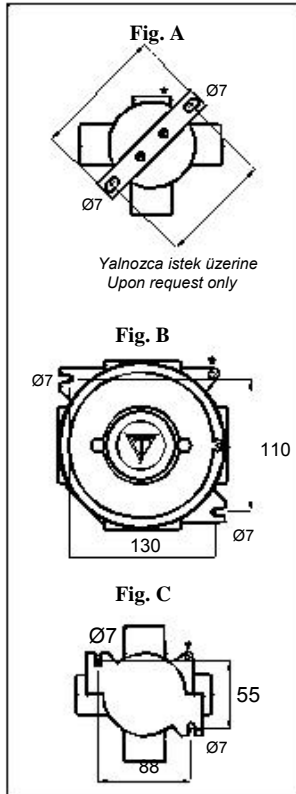
KEMA 01ATEX2258

zone 1	zone 2	EEx d IIC	EEx d [ia] IIC	II2(1)G	II2(1)GD	-20°C
zone 21	zone 22		EEx d [ib] IIC	II2(1)G	II2(1)GD	+40°C special T amb.
T6	T5		T4	EEx de IIC	II2G	II2GD
T 80°C	T 95°C	T 130°C	EEx dm IIC	II2G	II2GD	+60°C

- Özellikleri : Dişli kapaklı kutu
 Features : Box with threaded cover
 Malzemesi : Hafif alaşım (alüminyum)
 Materials : Light alloy (aluminium)
 İsteğe bağlı: IP 66 conta
 Optional: Gasket IP 66



Kod/Code Çekme kutusu Pulling boxes	Kod/Code Dağıtım kutusu Junction boxes	Ø" delik. Hubs Ø"	ØA	B	C	D	E	Montaj delikleri Mounting holes
SJ .. 14	S .. 14	1/2	69	45	18	16	23	-
SJ .. 24	S .. 24	3/4	69	50	18	19	23	-
SJ .. 26	S .. 26	3/4	87	55	18	20.5	21	Fig. A – Fig. C (SX-SJX 26)
SJ .. 29	S .. 29	3/4	150	95	27	35	12	Fig. B
SJ .. 36	S .. 36	1	87	58,5	18	24	28	Fig. A
SJ .. 39	S .. 39	1	150	95	27	37	12	Fig. B
SJ .. 59	S .. 59	1 1/2	150	95	27	37	12	Fig. B
SJ .. 69	S .. 69	2	150	95	27	37	12	Fig. B



Kod Code	Ø" İmb. Hubs Ø"	A	B	C	D	E	F
SG .. 26	3/4	87	51	19	23	50	18
SG .. 36	1	87	57	22	29	50	18
SG .. 59	1 1/2	165	91	37	35	100	27
SG .. 69	2	165	91	37	35	100	27

Çekme kutusu : Kod SJG... / Pull box : code SJG ..
 Dağıtım kutusu Kod SG... / Junction box : code SG ..

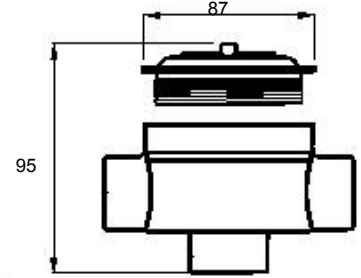
SB-SD

TERMOKULP KUTUSU - BOX

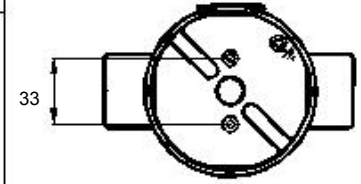
KEMA 01ATEX2258

zone 1	zone 2	EEx d IIC	EEx d [ia] IIC	II2(1)G	II2(1)GD	-20°C
zone 21	zone 22		EEx d [ib] IIC	II2(1)G	II2(1)GD	+40°C special T amb
T6	T5		T4	EEx de IIC	II2G	II2GD
T 80°C	T 95°C	T 130°C	EEx dm IIC	II2G	II2GD	+60°C

- Özellikler : Dişli kapaklı kutu
 Features : Box with threaded cover
 Malzemesi : Hafif alaşım(alüminyum)
 Materials : Light alloy (aluminium)
 İsteğe bağlı: Conta IP 66
 Optional: Gasket IP 66



SB 116	SB 216	SD 116	SD 216	SD 226
Ø 1/2"	Ø 1/2"	Ø 1/2"	Ø 1/2"	Ø 3/4"



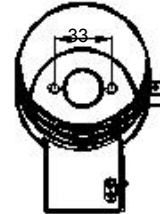
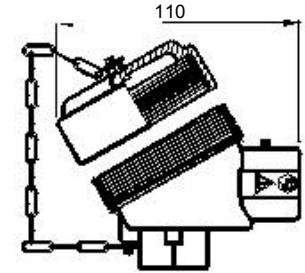
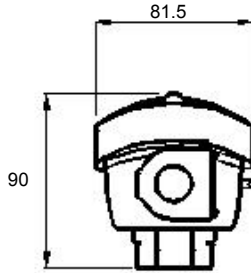
GUJP

TERMOKULP KUTUSU

ISSeP 01ATEX007

zone 1	zone 2	EEx d IIC	II2GD	IP 66	-20°C
zone 21	zone 22				+40°C
T6	T6		T 85°C		

- Özellikleri : Dişli kapaklı kutu
 Features : Box with threaded cover
 Malzemesi : Hafif alaşım(alüminyum)
 Materials : Light alloy (aluminium)



GUJP 11	GUJP 21	GUJP 22	GUJP 12
Ø 1/2"	Ø 1/2"	Ø 3/4"	Ø 1/2"