

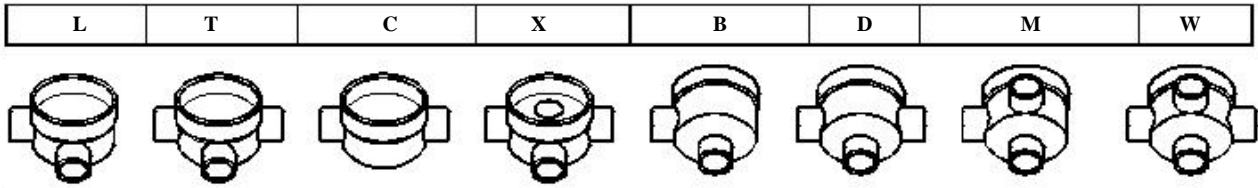
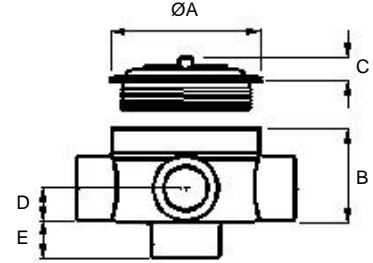
# S... ..

**BUAT - BOX**

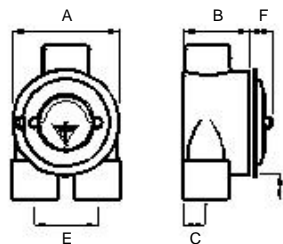
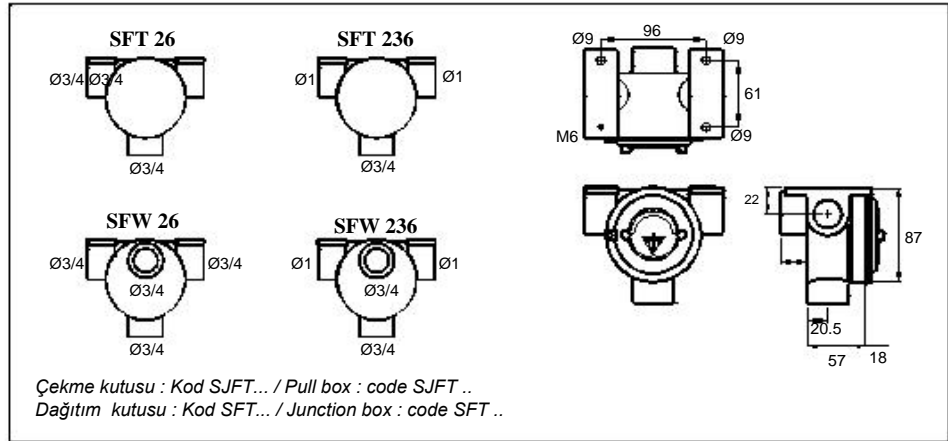
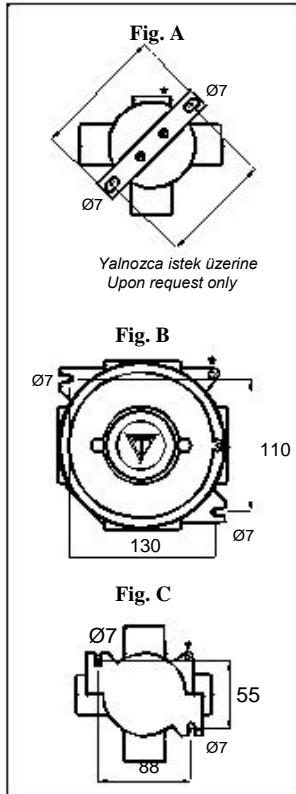
**KEMA 01ATEX2258**

zone 1	zone 2	EEx d IIC	EEx d [ia] IIC	II2(1)G	II2(1)GD	-20°C
zone 21	zone 22		EEx d [ib] IIC	II2(1)G	II2(1)GD	+40°C special T amb.
T6	T5		T4	EEx de IIC	II2G	II2GD
T 80°C	T 95°C	T 130°C	EEx dm IIC	II2G	II2GD	+60°C

- Özellikleri : Dişli kapaklı kutu  
 Features : Box with threaded cover  
 Malzemesi : Hafif alaşım (alüminyum)  
 Materials : Light alloy (aluminium)  
 İsteğe bağlı: IP 66 conta  
 Optional: Gasket IP 66



Kod/Code Çekme kutusu Pulling boxes	Kod/Code Dağıtım kutusu Junction boxes	Ø" delik. Hubs Ø"	ØA	B	C	D	E	Montaj delikleri Mounting holes
SJ .. 14	S .. 14	1/2	69	45	18	16	23	-
SJ .. 24	S .. 24	3/4	69	50	18	19	23	-
SJ .. 26	S .. 26	3/4	87	55	18	20.5	21	Fig. A – Fig. C (SX-SJX 26)
SJ .. 29	S .. 29	3/4	150	95	27	35	12	Fig. B
SJ .. 36	S .. 36	1	87	58,5	18	24	28	Fig. A
SJ .. 39	S .. 39	1	150	95	27	37	12	Fig. B
SJ .. 59	S .. 59	1 1/2	150	95	27	37	12	Fig. B
SJ .. 69	S .. 69	2	150	95	27	37	12	Fig. B



Kod Code	Ø" İmb. Hubs Ø"	A	B	C	D	E	F
SG .. 26	3/4	87	51	19	23	50	18
SG .. 36	1	87	57	22	29	50	18
SG .. 59	1 1/2	165	91	37	35	100	27
SG .. 69	2	165	91	37	35	100	27

Çekme kutusu : Kod SJG... / Pull box : code SJG ..  
 Dağıtım kutusu Kod SG... / Junction box : code SG ..