

EFDC

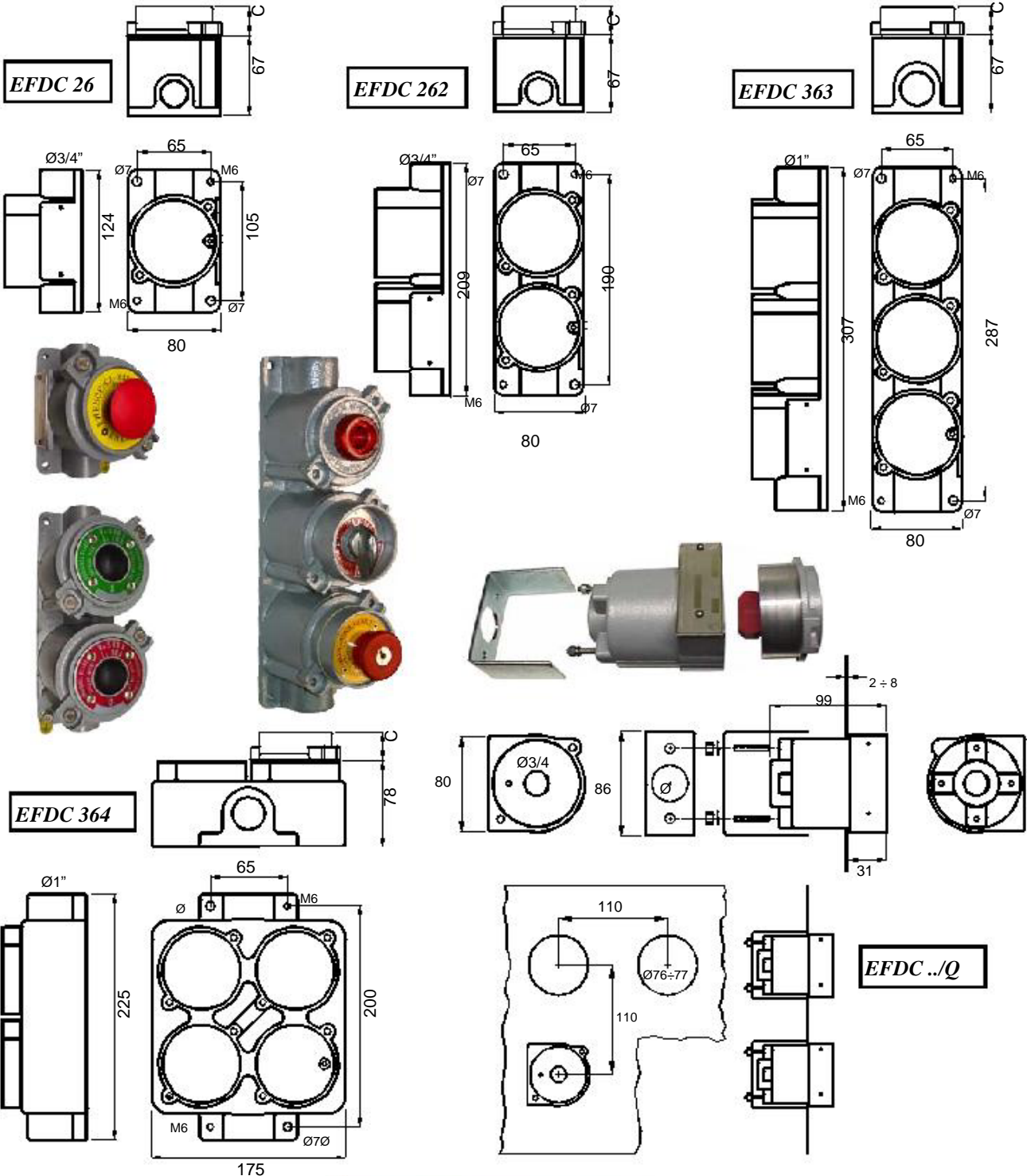
zone 1	zone 2	
zone 21	zone 22	
EN 50014		
T5	T4	T3
EN 50281-1-1		
T 95°C	T 130°C	T 195°C

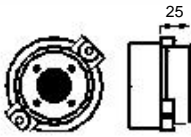
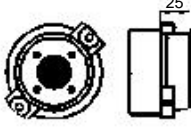
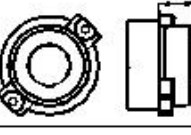
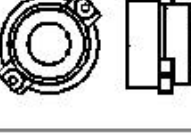
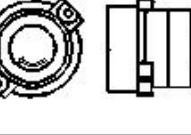
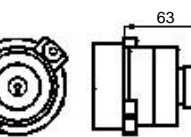
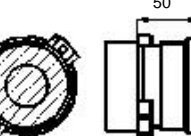
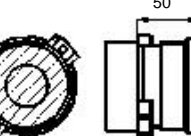
EEx d IIC	II2GD	IP 66	-20°C
			+40°C
			Special Tamb.
			-45°C
			Special Tamb.
			+80°C

KUMANDA KUTULARI-COMBINATIONS

KEMA 01ATEX2244

- Özellikleri :** Tekli, ikili, üçlü ve dörtlü buton ,anahtar ve sinyal gruplarından oluşur
- Features :** Enclosures, for installation of multiple push buttons, selectors and signaling lamps
- Malzemesi :** Hafif alaşım (alüminyum)
- Materials :** Light alloy (aluminium)
- Isteğe bağlı:** Paslanmaz vida – silikon conta
- Optional:** Stainless screws - silicon gaskets



Buton boyutu Size of command	Kod* Code	Kontakt Contact	Açıklama Description
	EFD 0 EFD 0S	1 NC 1 NO+1 NC	Stop butonu yaylı Stop push button Siyah buton Black button Kırmızı etiket Red label
	EFD 1 EFD 1S	1 NO 1 NO+1 NC	Start butonu yaylı Start push button Siyah buton Black button Yeşil etiket Green label
	EFD 0F EFD 0SF	1 NC 1 NO+1 NC	Acil stop butonu yaylı Emergency push button Kırmızı mantar Ø 35 mm Red mushroom Ø 35 mm Sarı etiket Yellow label
	EFD 0F/B EFD 0SF/B	1 NC 1 NO+1 NC	Acil stop butonu Serbert bırakmak için geri çekmeli Stay put emergency push button Pull to release Kırmızı mantar Ø 35 mm Red mushroom Ø 35 mm Sarı etiket Yellow label
	EFD 0FB EFD 0SFB	1 NC 1 NO+1 NC	Acil stop butonu kalıcı Serbert bırakmak için çevirmeli Stay put emergency push button Twist to release Kırmızı mantar Ø 39 mm Red mushroom Ø 39 mm Sarı etiket Yellow label
	EFD 0F/BY EFD 0SF/BY	1 NC 1 NO+1 NC	Acil stop butonu kilitle Serbert bırakmak için anahtarlı Stay put emergency push button Key released Kırmızı mantar Ø 39 mm Red mushroom Ø 39 mm Sarı etiket Yellow label
	EFD 9YF EFD 9YFS	2 NO 1 NC+1 NO	Anahtar her iki pozisyonunda basılabilir. Both position black key locked push button
	EFDC (0E) EFDC (0SE) EFDC (1E) EFDC (1SE) EFDC (0BE) EFDC (0SBE)	1 NC 1 NC+1 NO 1 NO 1 NO+1 NC 1 NC 1 NC+1 NO	Camı kırın ve düğmeye basın (otomatik geri dönüşlü) Break the glass and push (automatic spring return) Camı kırın (otomatik geri dönüşlü) Break the glass (autom. spring return) Camı kırın ve düğmeye basın, Serbest bırakmak için geri çekmeli Break the glass and push, pull to release Kırmızı mantar Ø35 mm Red mushroom Ø35 mm Kırmızı etiket Red label Galvanizli çelik çekiç ve zincirli (ağırlık : 150 gr) Galvanized steel hammer with chain (weight : 150 gr)

Sinyal boyutu Size of command	Kod * Code	Voltaj Voltage	Renk Colour	Kapak Caps
	EFD B EFD R EFD V EFD G EFD A EFD L	12÷230V max 5W 12÷230V max 5W 12÷230V max 5W 12÷230V max 5W 12÷230V max 5W 12÷230V max 5W	Beyaz/White Kırmızı/Red Yeşil/Green Sarı/Yellow Mavi/Blue Şeffaf led	E14 E14 E14 E14 E14 BA9s

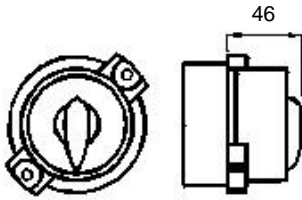
Elektriksel bağlantı özellikleri	Electrical contacts characteristics
Altın kaplamalı kontaklar Akım aralığı: 10A (400Vac) Klemensler: 2x2,5mm ² Levha sıkıştırıcı vida üzerine	Self cleaning golden plate contacts Rated current: 10A (400Vac) Terminals: On screw with plate clamp 2x2,5mm ²



EFD 9Y
Kilitli Anahtar
Switch with key



GUF 06
Kör Kapak
Blind cover



Üç pozisyonlu asma kilitli eleman
L sonekini ekleyiniz.

Three position padlocking
element
Add to code the suffix L



İki pozisyonlu asma kilitli eleman
L sonekini ekleyiniz.
Two position padlocking
element
Add to code the suffix L

Elektriksel semboller
Electrical and arrangement symbols

- Yaylı Geri dönüş
Spring return
- Dönüş komutu
Rotary command
- İstek üzerine kilit mekanizması
Locking device upon request
- Açık kontak
Opened contact
- Kapalı kontak
Closed contact
- Kesintisiz kontak
Contact without interruption

EFD 5		11 14 12	1 2	11-12 X	12-14 O				
EFD 52		11 14 21 24 12 22	Z	11-12 X	12-14 O	21-22 X	22-24 O		
EFD 53		11 14 21 24 31 34 12 22 32		11-12 X	12-14 O	21-22 X	22-24 O	31-32 X	32-34 O
EFD 50		11 14 12		11-12 X	12-14 O				
EFD 50+		11 14 12		11-12 X	12-14 O				
EFD 502		11 14 21 24 12 22	M	11-12 X	12-14 O	21-22 X	22-24 O		
EFD 502+		11 14 21 24 12 22	W	11-12 X	12-14 O	21-22 X	22-24 O		
EFD 503		11 14 21 24 31 34 12 22 32		11-12 X	12-14 O	21-22 X	22-24 O	31-32 X	32-34 O
EFD 6		13 23 14 24		13-14 O	23-24 O				
EFD 63		13 23 33 14 24 34		13-14 O	23-24 O	33-34 O			
EFD 64		13 23 33 43 14 24 34 44		13-14 O	23-24 O	33-34 O	43-44 O		
EFD 7		13 21 14 22	R	13-14 O	21-22 O				
EFD 8		13 21 14 22	X	13-14 O	21-22 O				
EFD Y		13 23 33 43 14 24 34 44		13-14 X	23-24 X	33-34 O	43-44 O		
EFD ...		13 23 33 43 14 24 34 44		13-14	23-24	33-34	43-44		
EFD ...		13 23 33 43 14 24 34 44		13-14	23-24	33-34	43-44		

Electirksel bağlantı özellikleri

Altın kaplı levha bağlantı
Akım oranı : 16A
Klemensler : 2,5 mm somun tabakalı vida

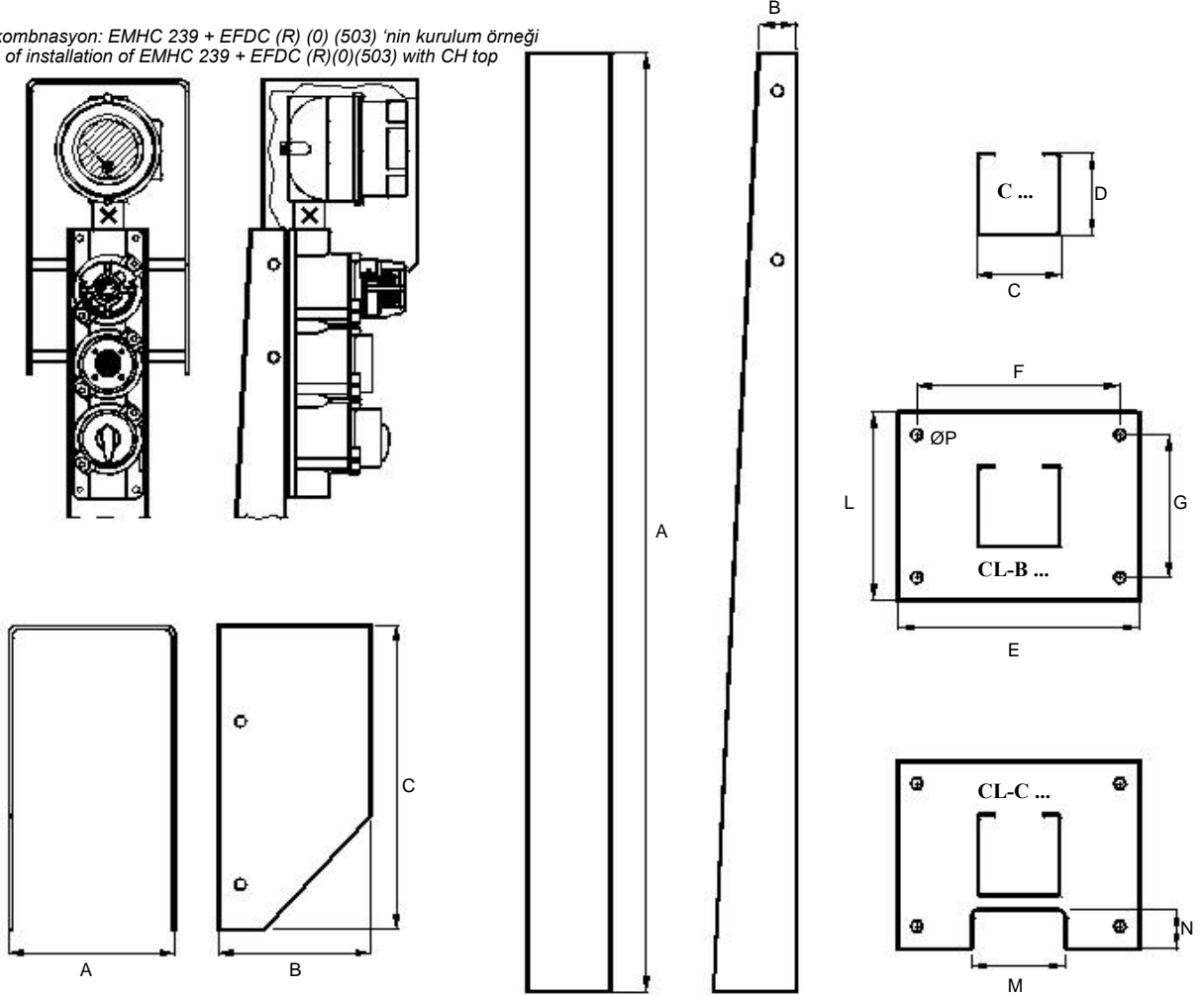
Electrical contacts characteristics

Self cleaning golden plate contacts
Rated current : 16A
Terminals : On screw with plate clamp 2,5 mm²



- Özellikleri : Çoklu kumanda butonları, anahtarlar ve sinyal lambalarının çeşitli montaj kurulumları için destekler.
- Features : Supports for installation of multiple push buttons, selectors and signaling lamps
- Malzemesi : Sıcak daldırılma galvanizli çelik
- Materials : Hot dip galvanized steel
- İsteğe bağlı: Paslanmaz çelik
- Optional: Stainless steel

Örnek kombinasyon: EMHC 239 + EFDC (R) (0) (503) 'nin kurulum örneği
Sample of installation of EMHC 239 + EFDC (R)(0)(503) with CH top



Zirve Kodu Top Code	Kalınlık Thickness	A	B	C	D	E	F	G	L	M	N	ØP		
CH	2	190	250	450	-	-	-	-	-	-	-	-		

Destek Kodu Support Code	Kalınlık Thickness	A	B	C	D	E	F	G	L	M	N	ØP		
C 153	3	1500	40	85	75	-	-	-	-	-	-	-		
CL-B 120	2	1200	40	85	75	250	180	140	200	-	-	12		
CL-B 150	2	1500	40	85	75	250	180	140	200	-	-	12		
CL-C 120	2	1200	40	85	75	250	180	140	200	100	50	12		
CL-C 150	2	1500	40	85	75	250	180	140	200	100	50	12		

EMHC 239P

ENSTRUMAN KUTUSU
INSTRUMENTS

KEMA 01ATEX2245

zone 1

zone 2

zone 21

zone 22

EN 50014

T6

T5

EN 50281-1-1

T95°C

T130°C



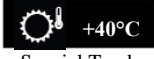
EEx d IIC

II2GD

IP 66



-20°C



+40°C

Special Tamb.



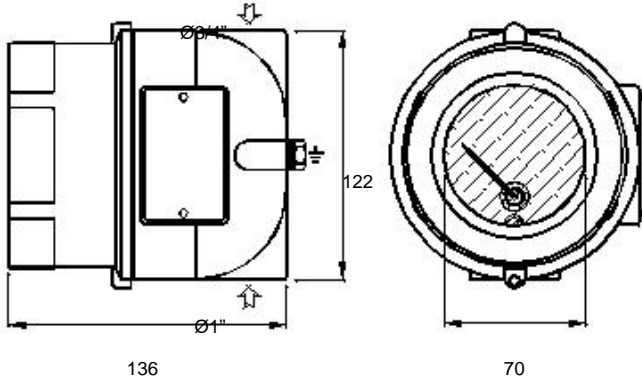
-45°C

Special Tamb.



+80°C

- Özellikleri : Ölçü ve enstrumanlar için bağlantı kutusu.
Features : Enclosures for installation of measure and optical instruments
Malzemesi : Hafif alaşım (alüminyum) ve ısıya dayanıklı cam
Materials : Light alloy (aluminium) and tempered glass



Voltaj oranı : Rated voltage	max. 600 V 50-60 Hz
Mak. Akım : Max rated current:	5 A
Mak. güç: Max rated power:	