



# SEL

zone 1

zone 2



EEx d IIC

II2GD

IP 66

-20°C

zone 21

zone 22

+80°C

EN 50014

ANAHTARLAR- SWITCHES

T5

T4

T3

Special Tamb.

-50°C

Special Tamb.

+80°C

KEMA 01ATEX2244

T 95°C

T 130°C

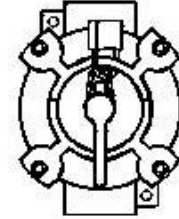
T 195°C



- Özellikleri: Seçici  
Features : Selectors  
Malzemesi: Hafif alaşım(alüminyum)  
Material : Light alloy (aluminium)  
İsteğe bağlı: Paslanmaz vida – silikon conta  
Optional: Stainless screws - silicon gaskets

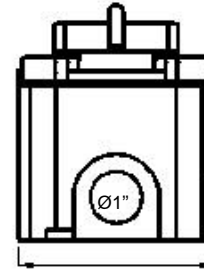
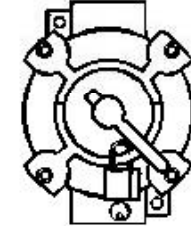
3 pozisyon kilitle sisem için

Önada L ekle

Three position padlocking element  
Add to code the suffix L

2 pozisyon kilitle sistem için

Önada L ekle

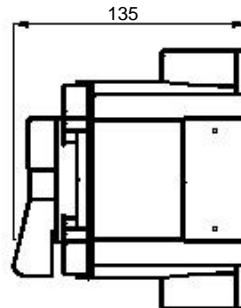
Two position padlocking element  
Add to code the suffix L

110

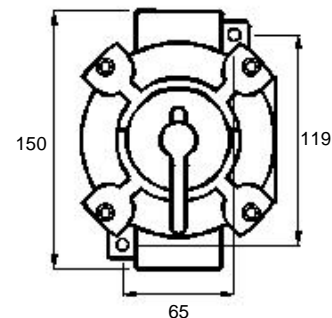
SEL Z	SEL W	SEL R	SEL X	SEL Y
11-12	11-12	13-14	13-14	13-14
12-14	12-14	15-16	15-16	23-24
21-22	21-22	17-18	17-18	25-26
22-24	22-24	19-20	19-20	27-28
		21-22	21-22	29-30
				31-32
				33-34
				35-36
				37-38
				39-40
				41-42
				43-44
				45-46
				47-48
				49-50
				51-52
				53-54
				55-56
				57-58
				59-60
				61-62
				63-64
				65-66
				67-68
				69-70
				71-72
				73-74
				75-76
				77-78
				79-80
				81-82
				83-84
				85-86
				87-88
				89-90
				91-92
				93-94
				95-96
				97-98
				99-100

### Elektriksel sembollere Electrical and arrangement symbols

- 4 --- Yaylı geri dönüş  
Spring return
- --- Dönüş komutu  
Rotary command
- İstek üzerine kilit mekanizması  
Locking device upon request
- Açık kontaklı  
Opened contact
- × Kapalı kontaklı  
Closed contact
- ×× Kesintisiz kontak  
Contact without interruption



135



150

119

65

### Elektriksek bağlantı özellikleri

Geçiş sistemi control üyesi  
Melamin yalıtımlı gövde  
Altın kaplı kontaklı bağlantı  
Akım aralığı : 10A  
Klemens : 1,5 mm<sup>2</sup> Levha sıkıştırılmalı vida üzerine

### Electrical contacts characteristics

Trip system control assembly  
Melanine insulated bodies  
Self cleaning and self sliding golden plate lamellar contacts  
Rated current : 10A  
Terminals : On screw with plate clamp 1,5 mm<sup>2</sup>