

# FCM 10

zone 1

zone 2



EEx d IIB

II2G

-20°C

+40°C

Special Tamb.

-50°C

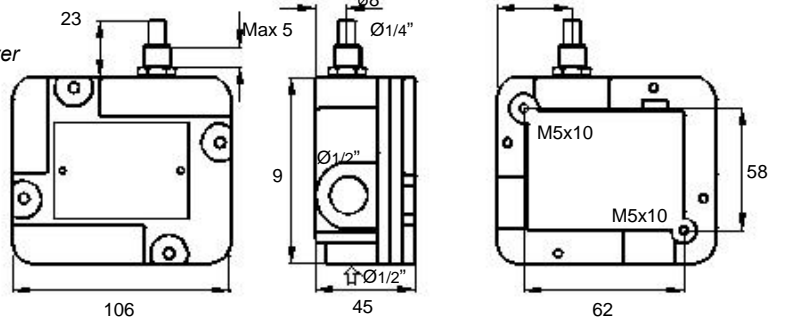
Special Tamb.

+60°C

## SINIR ANAHTARI - LIMIT SWITCH

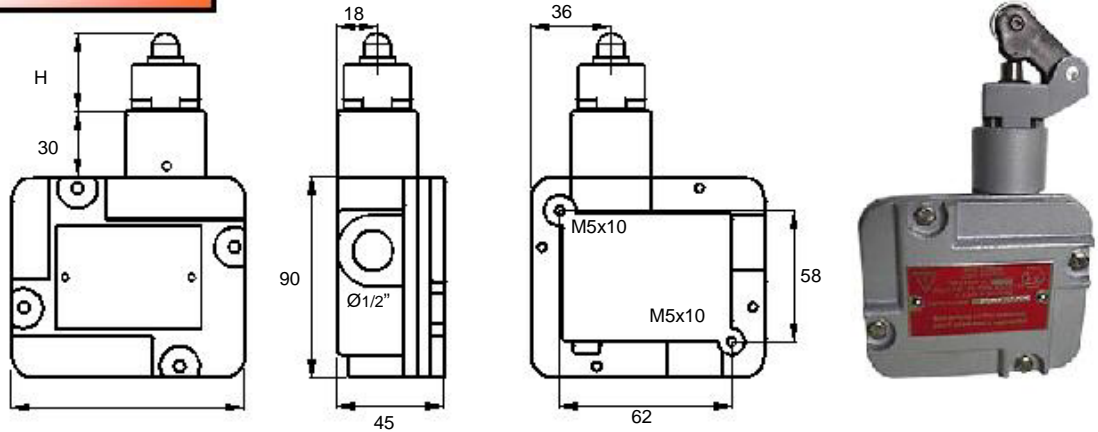
**KEMA 01ATEX2247**

- Özellikleri : Pistonlu sınır anahtarı  
Features : Limit switch low profile with piston driver  
Malzemesi : Hafif alaşım alüminyum  
Materials : Light alloy (aluminium)  
İsteğe bağlı : Paslanmaz vida  
Optional : Stainless screws



Elektrik bağlantı özellikleri	Electrical contacts characteristics
Kapatma hareketli SPDT bağlantısı Altın kaplamalı bağlantılar Akım aralığı : 15A – 250Vac Klemens : 2,5 mm <sup>2</sup> levha sıkıştırılmalı vida üzerine	Snap action SPDT contact Golden plate contacts Rated current : 15A – 250Vac Terminals : On screw with plate clamp 2,5 mm <sup>2</sup>

# FCM 10C..



11	13	32	42
 Piston Piston	 Silindirli piston Piston with roller	 Tek yönlü kaldıraçlı silindir One way lever with roller	 Kaldıraçlı silindir Lever with roller
52	62	71	93
 Ayarlanabilir kaldıraçlı silindir Adjustable lever with roller	 Yaylı kaldıraç Spring lever	 Ayarlanabilir kaldıraç Adjustable lever	 Çok yönlü yaylı kaldıraç Multidirection spring lever

Elektrik bağlantı özellikleri	Electrical contacts characteristics
Kapatma hareketli SPDT bağlantısı Altın kaplamalı bağlantılar Akım aralığı : 15A – 380Vac Klemens : 2,5 mm <sup>2</sup> levha sıkıştırılmalı vida üzerine	Snap action SPDT contact Golden plate contacts Rated current : 15A – 380Vac Terminals : On screw with plate clamp 2,5 mm <sup>2</sup>