

# ETH-ETR

zone 1

zone 2

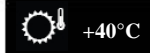


EEx d IIB

II2G



-20°C



+40°C

Special Tamb.



-50°C

Special Tamb.



+60°C

## KORNA - HORN & BELLS

**KEMA 01ATEX2248**

Özellikleri : Korna ve zil sistemleri

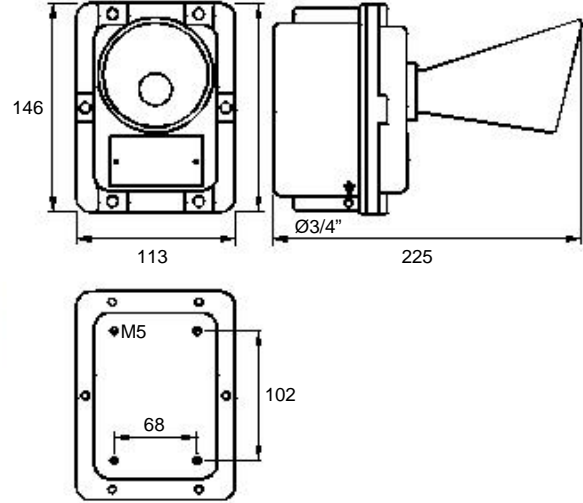
Features : Horn and bell signals

Malzemesi : Hafif alaşım (alüminyum)

Materials : Light alloy (aluminium)

İsteğe bağlı: Paslanmaz vida

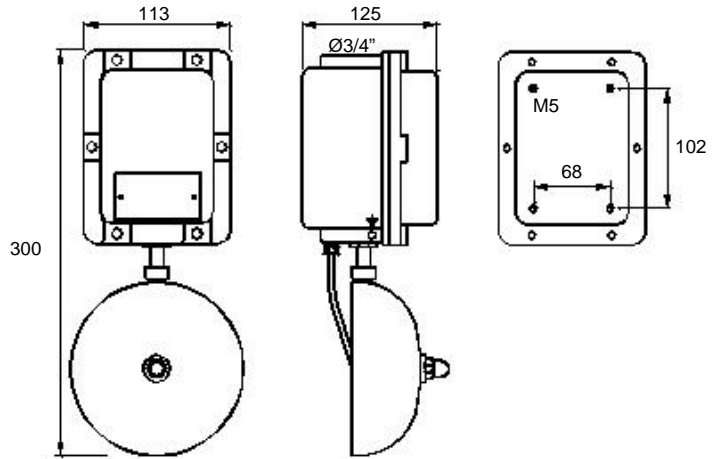
Optional: Stainless screws



# ETH

Kod Code	Voltaj Değeri Nom. Voltage	Frekans Frequency	Güç Power	2 metredeki ses basıncı Sound pressure level at 2 m
ETH 12CA	12 Vac	50 ÷ 60 Hz	35 VA	95 ÷ 110 dB
ETH 24CA	24 Vac	50 ÷ 60 Hz	115 VA	95 ÷ 110 dB
ETH 48CA	48 Vac	50 ÷ 60 Hz	110 VA	95 ÷ 110 dB
ETH 110CA	110 Vac	50 ÷ 60 Hz	70 VA	95 ÷ 110 dB
ETH 220CA	230 Vac	50 ÷ 60 Hz	75 VA	95 ÷ 110 dB

# ETR



Kod Code	Voltaj Değeri Nom. Voltage	Frekans Frequency	Güç Power	2 metredeki ses basıncı Sound pressure level at 2 m
ETR 12CA	12 Vac	50 ÷ 60 Hz	35 VA	90 ÷ 105 dB
ETR 24CA	24 Vac	50 ÷ 60 Hz	55 VA	90 ÷ 105 dB
ETR 48CA	48 Vac	50 ÷ 60 Hz	70 VA	90 ÷ 105 dB
ETR 110CA	110 Vac	50 ÷ 60 Hz	40 VA	90 ÷ 105 dB
ETR 220CA	230 Vac	50 ÷ 60 Hz	40 VA	90 ÷ 105 dB