

FSQ

zone 1

zone 2



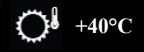
EEx d IIC

II2G



-20°C

T6

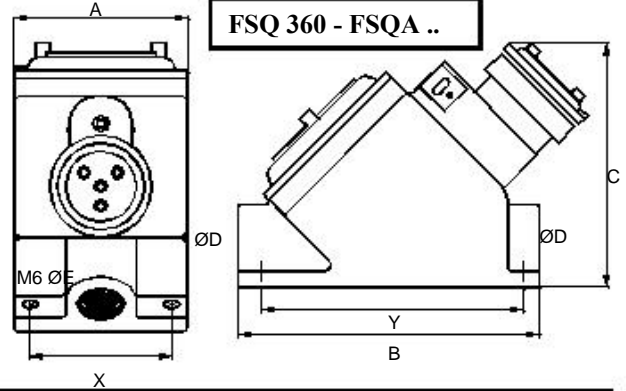
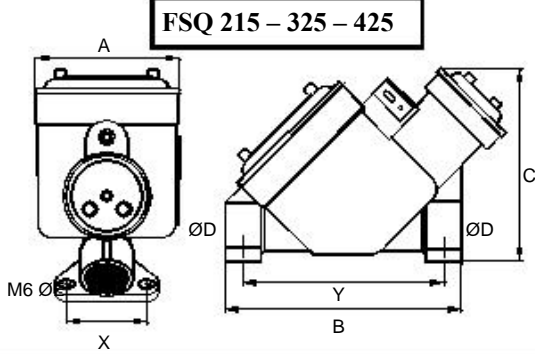


+40°C

PRİZ -RECEPTACLE

CESI 01ATEX037

- Özellikleri : Kilitlemeli anahtarlı priz
Features : Receptacles with interlocked switch
Malzemesi : Hafif alaşım (alüminyum)
Materials : Light alloy (aluminium)
İsteğe bağlı: Conta IP 65
Optional Gaskets IP 65

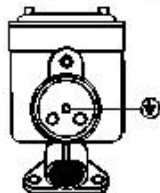


PAKO ŞALTER KİLİTLEMELİ PRİZ - RECEPTACLES WITH INTERLOCKED CAM ROTARY SWITCH											
Kodu Code	Kut.sayısı Poles N°	Akım Current	Voltaj Voltage	A	B	C	ØD	ØE	X	Y	
FSQ 215	2P+E	25A	500	110	180	145	1"	7	60	160	
FSQ 325	3P+E	32A	500	110	180	145	1"	7	60	160	
FSQ 425	3P+N+E	32A	500	110	180	145	1"	7	60	160	
FSQ 360	3P+E	63A	500	155	246	190	1 1/2"	11	160	222	
FSQ 460	3P+N+E	63A	500	155	246	190	1 1/2"	11	160	222	

DEVRE KESİCİLİ PRİZ - RECEPTACLES WITH CIRCUIT BREAKER											
Kodu Code	Kut.sayısı Poles N°	Akım Current	Voltaj Voltage	A	B	C	ØD	ØE	X	Y	
FSQA 215	2P+E	25A	500	155	246	190	1"	11	160	222	
FSQA 325	3P+E	32A	500	155	246	190	1"	11	160	222	
FSQA 425	3P+N+E	32A	500	155	246	190	1"	11	160	222	nota bakınız - see note
FSQA 360	3P+E	63A	500	155	246	190	1 1/2"	11	160	222	
FSQA 460	3P+N+E	63A	500	155	246	190	1 1/2"	11	160	222	nota bakınız - see note

Not: Devre kesici Harici kutu içerisinde- Note: circuit breaker into external enclosure

FİŞ ŞEMASI / PLUG IN SCHEME						
2A	2B	2C	2D	2E	2F	2G
3A	3B	3C	3D	3E	3F	
4A	4B	4C	4D	4E	4F	



- Priz kontağı (dişi)
Socket contact (female)
- Fiş kontağı (erkek)
Plug contact (male)

Kutup sayısı - Voltaj Poles N° - Voltage	Akım Current	Şema Scheme
2P - 12V	25 A	2E
2P - 24V	25A	2C
2P - 28V	25A	2F
2P - 48V	25A	2D
2P - 110V	25A	2B
2P - 230V	25A	2A
3P - 400V	32A	3A
2P+1 - 24V	25A	3D (*)
3P - 400V	63A	3A
3P - 500V	32A	3B
4P - 230V	32 A	4D
4P - 400V	32A	4A
4P - 500V	32A	4B
2P - 230V	63 A	2G
4P - 500V	63A	4F
4P - 400V	63A	4C

(*) seyyar ekipman / Portable equipmen

BP

zone 1

zone 2

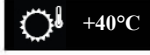


EEx d IIC

II2G



-20°C



+40°C

FİŞ - PLUG

CESI 01ATEX037

Özellikleri : FSQ için fiş

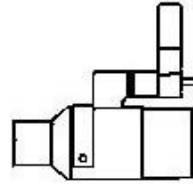
Features : Plug for receptacles FSQ with interlocked switch

Malzemesi : Hafif alaşım (alüminyum)

Materials : Light alloy (aluminium)



FİŞ - PLUGS					
Code Code	Kut. sayısı Poles N°	Akım Current	Vmax	ØA	
BP 215	2P+E	25A	500	3/4"	
BP 325	3P+E	32A	500	3/4"	
BP 425	3P+N+E	32A	500	3/4"	
BP 360	3P+E	63A	500	1"	
BP 460	3P+N+E	63A	500	1"	



OFF



ON

FSQV

zone 1

zone 2



EEx d IIC

II2G



-20°C



+40°C

FİŞ - PLUG

CESI 01ATEX037**KEMA 01ATEX2257 (*)****KEMA 01ATEX2258 (**)**

Özellikleri : Sigorta korumalı PRİZ

Features : Receptacles with interlocked switch and fuses

Malzemesi : Hafif alaşım (alüminyum)

Materials : Light alloy (aluminium)

İsteğe bağlı Conta IP 65

Optional Gaskets IP 65



Kod Code	Kut sayısı Poles N°	Besleme Tarafı Feedind side	Kod Code	Kut sayısı Poles N°	Besleme Tarafı Feedind side	Akım Current	Vmax	A	B	C	ØD	Sigorta Kutusu Fuses Enclosure
FSQV 215/B	2P+E	alttan/Down	FSQV 215/A	2P+E	üstten/Up	25A	500	155	180	410	1"	SC 29 (**)
FSQV 325/B	3P+E	alttan/Down	FSQV 325/A	3P+E	üstten/Up	32A	500	155	180	410	1"	SC 29 (**)
FSQV 425/B	3P+N+E	alttan/Down	FSQV 425/A	3P+N+E	üstten/Up	32A	500	155	180	410	1"	SC 29 (**)
FSQV 360/B	3P+E	alttan/Down	FSQV 360/A	3P+E	üstten/Up	63A	500	175	220	480	1 1/2"	EJB 755 (*)
FSQV 460/B	3P+N+E	alttan/Down	FSQV 460/A	3P+N+E	üstten/Up	63A	500	175	220	480	1 1/2"	EJB 755 (*)

